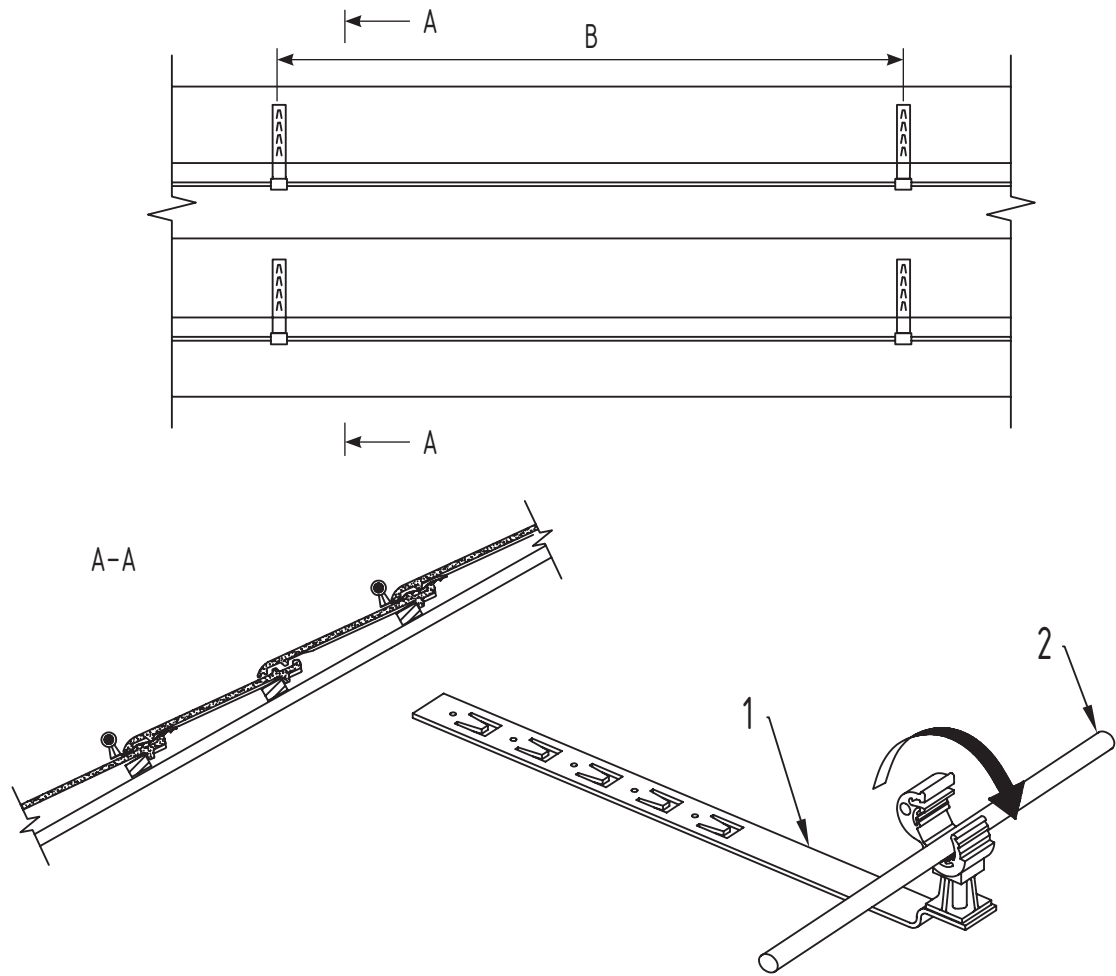


Узел крепления токоотвода на черепичной кровле



Применяемые материалы

Поз.	Наименование	Артикул	Ед. изм.	Вес, кг
1	Держатель под черепицу с крючком и пластиковым фиксатором	42202	шт.	0,13
		42203		0,17
2	Прут	круг. сталь. оц. Ø6, 8, 10 мм	кг	Ø6 мм - 0,22 кг/м.пог. Ø8 мм - 0,40 кг/м.пог. Ø10 мм - 0,63 кг/м.пог.

Примечание:

"B" - шаг установки держателей (устанавливаются не реже чем 1 шт. на 1 м.пог.).

Согласовано					Узел крепления токоотвода на черепичной кровле						
Взам. инв. №											
Подпись и дата					Держатели проводника						
Изм	Лист	№ докум.	Подпись	Дата							
Инв. № подл.	Разраб.								Лит	Лист	Листов
	Пров.									76	174
	Н.контр.										
	Утвердил										